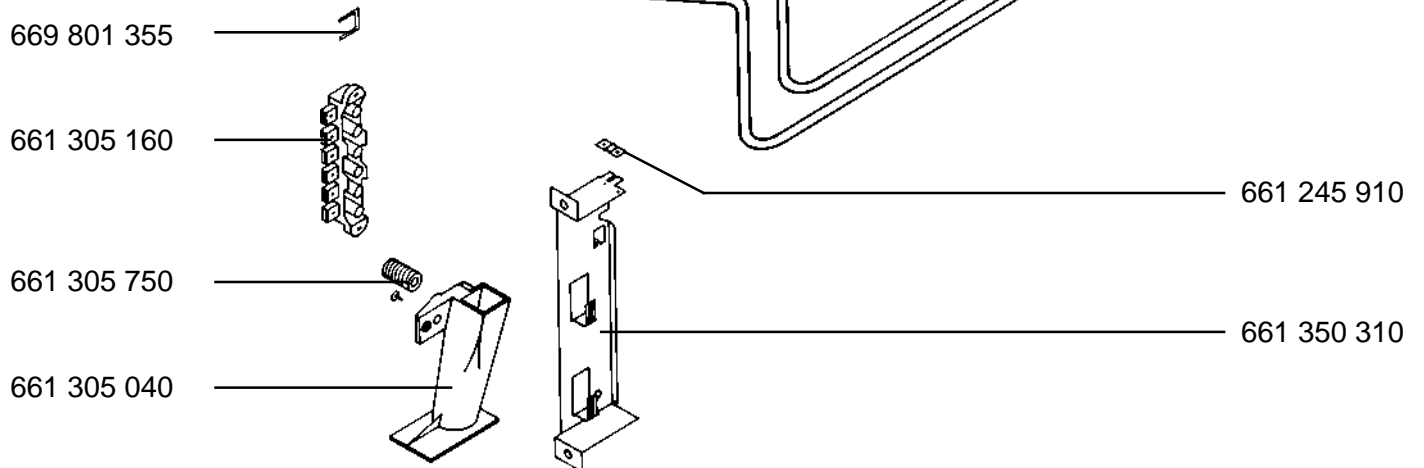
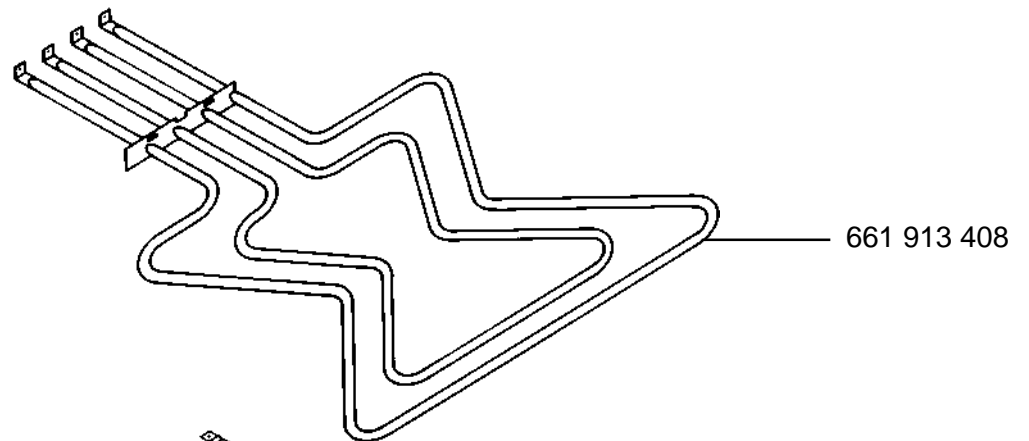
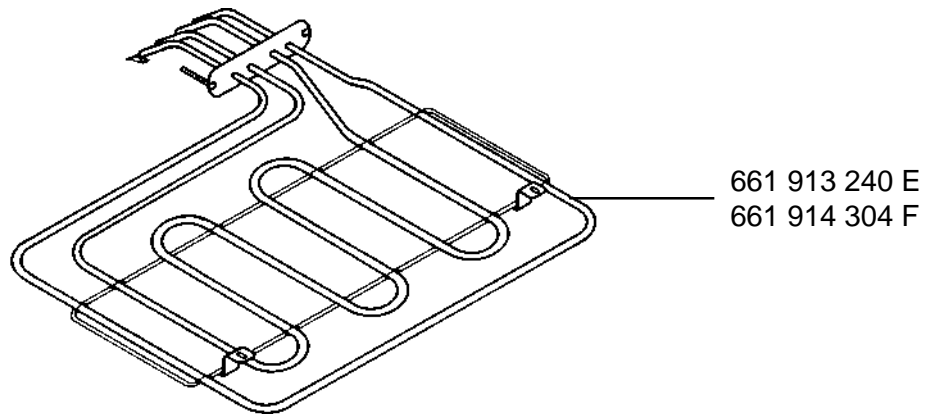


Elektro-	5250 B-d	E-Nr. 611 575 864 A	240 V	GB
Einbaubackofen	5250 B-w	E-Nr. 611 575 865 B	240 V	GB
	5250 B-b	E-Nr. 611 575 866 C	240 V	GB
	5250 B-ew	E-Nr. 611 575 710 D	240 V	GB



E) bis 04.94
F) ab 05.94