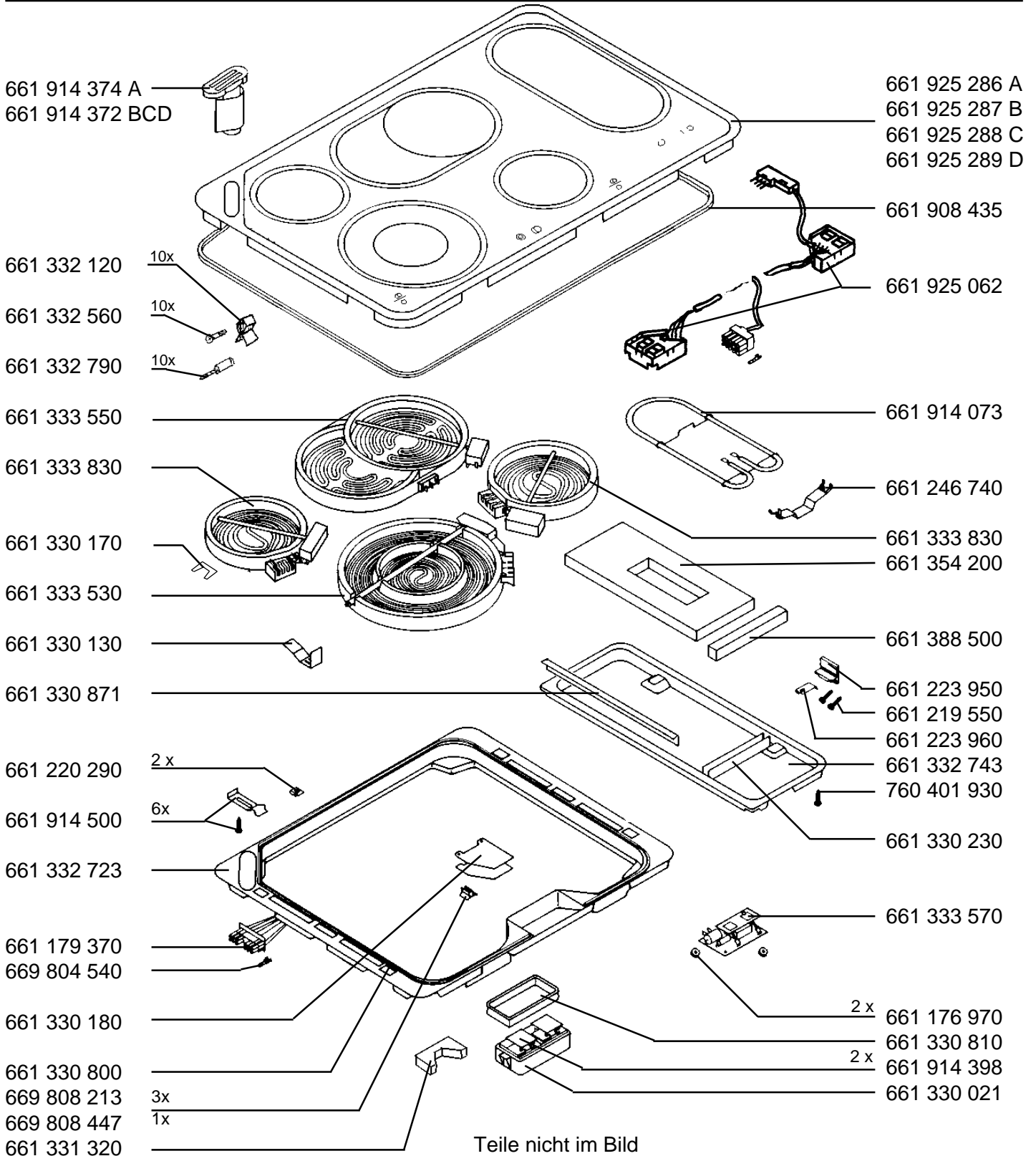


<b>Elektro-Einbaumulde</b>	7237 M-dn	E-Nr. 949 485 001 A
	7237 M-ewn	E-Nr. 949 485 002 B
	7237 M-bn	E-Nr. 949 485 003 C
	7237 M-mn	E-Nr. 949 485 004 D



**Teile nicht im Bild**

- 661 332 840 Ausschnittschablone Softline, groß
- 661 332 390 Anschraublehre
- 669 808 644 Druckfeder zylindr. 3 x
- 661 336 960 Distanzhalter 3 x