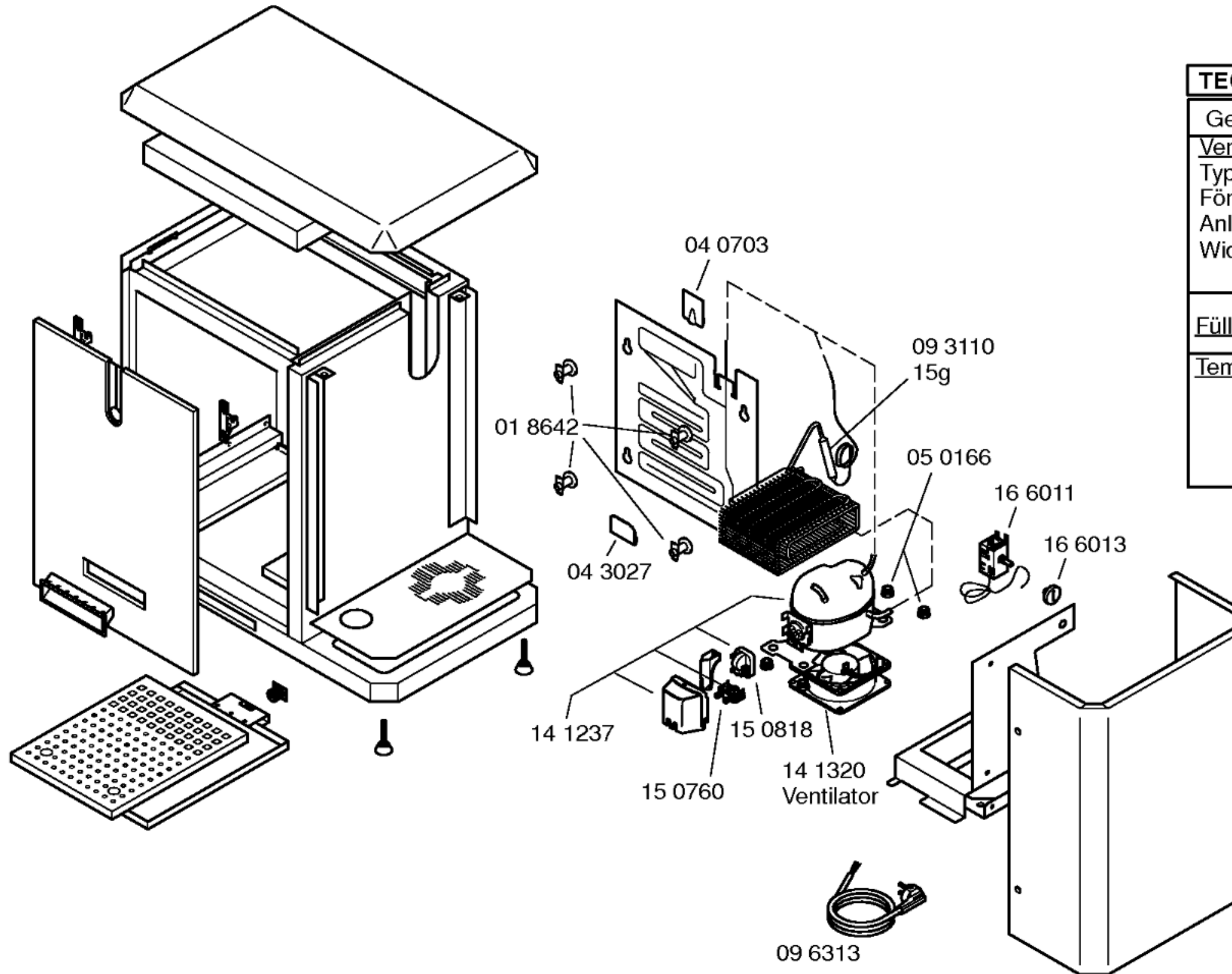




Mat. - Nr. - Konstante
3740



TECHNISCHE - DATEN		
Gerät:	V01	
<u>Verdichter:</u>	Danfoss	
Typ	PL50	
Förderleistung 1/h	450	
Anlaufstrom A	—	
Widerstand	Ha (Ω)	37,7
	Hi (Ω)	19,8
<u>Füllmenge:</u>	R 134a (g)	90
<u>Temp. Regler</u>		
kalt	aus °C	-18
warm	aus °C	-11
kalt	ein °C	+4
warm	ein °C	+4